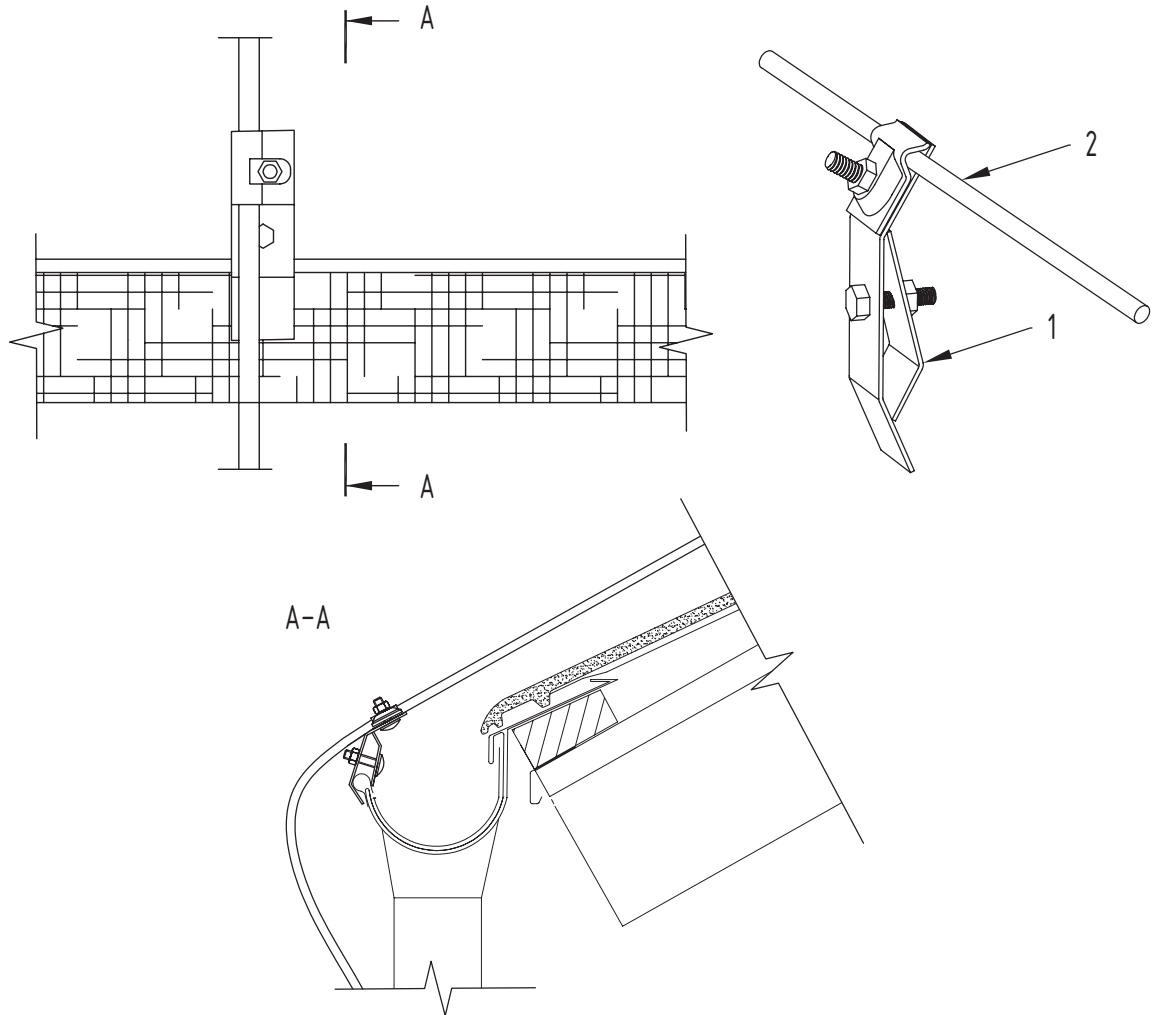


Узел фиксации прута $\varnothing 6-10$ мм на водосточном желобе



Применяемые материалы

Поз.	Наименование	Артикул	Ед. изм.	Вес, кг
1	Держатель на водосток скручиваемый	33102	шт.	0,15
2	Проводник	круг. сталь. оц. $\varnothing 6, 8, 10$ мм	кг	$\varnothing 6$ мм - 0,22 кг/м.пог. $\varnothing 8$ мм - 0,40 кг/м.пог. $\varnothing 10$ мм - 0,63 кг/м.пог.

Согласовано

Взам. инв. №

Подпись и дата

Инв. № подл.

Изм	Лист	№ докум.	Подпись	Дата					
Разраб.					Узел фиксации прута $\varnothing 6-10$ мм на водосточном желобе Держатели проводника				
Пров.									
Н.контр.									
Утвердил									

Узел фиксации прута $\varnothing 6-10$ мм
на водосточном желобе

Держатели проводника

Лит	Лист	Листов
	156	174